

MPM4865 型卫生隔膜密封压力变送器

概述

MPM4865 型卫生隔膜密封压力变送器是专为食品、乳品、化工和制药行业设计的压力和液位测量。压力变送器的过程连接采用无菌卡盘式隔膜密封，通过了 EHEDG（欧洲卫生工程与设计组织）测试，非常适合卫生型场合应用。

MPM4865 系列无菌卡盘式隔膜密封的安装和拆卸操作都非常简单，通过特殊的焊接套管可以实现与容器和管路的冲洗密封，可为用户提供易于清洁的压力测量点，适合 CIP（原位清洁）和 SIP（原位灭菌）应用，高温型可到 150°C 不需要散热装置。



性能指标



产品特点

- 高品质高稳定性压力感测元件
- 符合卫生标准的平膜片
- 耐高温 150°C 无散热片
- 全不锈钢材质，拉丝面，无死角
- LCD 背光显示
- 高防护四芯电气插头
- 全不锈钢密封结构

普通型（螺纹安装）代号 M

- 量程：-0.1MPa ~ 0.01MPa...100MPa
- 过载：6 倍满量程压力
- 精度：±0.5%FS；
- 输出信号：4mA ~ 20mA DC（二线制）
- 显示：3-1/2 位 LCD，带背光
- 供电电源：12.5V ~ 36V DC
- 工作温度：-20°C ~ 85°C
- 电气连接：标准航插 M12×1 四芯
- 过程连接：M20×1.5、G1/4"、G1/2"、1/4"NPT、1/2"NPT
- 膜片材质：316L
- 电子外壳：304 精铸
- 防护等级：IP65
- 重量：约 1100g（不含电缆）



简易卫生型隔膜密封 (普通卡盘式安装) 代号 N

- 量程：0MPa ~ 2.5MPa
- 过载：6 倍满量程压力
- 精度：±0.5%FS;
- 输出信号：4mA ~ 20mA DC (二线制)
- 供电电源：12.5V ~ 36V DC
- 工作温度：-20°C ~ 85°C
- 电气连接：标准航插 M12×1 四芯
- 过程连接：Φ50.5 卡箍
- 膜片材质：316L
- 电子外壳：304 精铸
- 防护等级：IP65
- 重量：约 250g(不含电缆)



高温卫生型隔膜密封 (高温卡盘式安装) 代号 H

- 量程：-0.1MPa ~ 0.01MPa..2.5MPa
- 过载：6 倍满量程压力
- 精度：±0.5%FS;
- 输出信号：4mA ~ 20mA DC (二线制)
- 显示：3-1/2 位 LCD, 带背光
- 供电范围：12.5V ~ 36V DC
- 工作温度：0°C ~ 150°C
- 电气连接：标准航插 M12×1 四芯
- 过程连接：Φ50.5 卡箍
- 膜片材质：316L
- 电子外壳：304 精铸
- 防护等级：IP66
- 重量：约 1250g(不含电缆)



卫生型隔膜密封 (普通卡盘式安装) 代号 S

- 量程：0MPa ~ 2.5MPa
- 过载：6 倍满量程压力
- 精度：±0.5%FS;
- 输出信号：4mA ~ 20mA DC (二线制)
- 显示：3-1/2 位 LCD, 带背光
- 供电电源：12.5V ~ 36V DC
- 工作温度：-20°C ~ 85°C
- 电气连接：标准航插 M12×1 四芯
- 过程连接：Φ50.5 卡箍
- 膜片材质：316L
- 电子外壳：304 精铸
- 防护等级：IP65
- 重量：约 1250g(不含电缆)



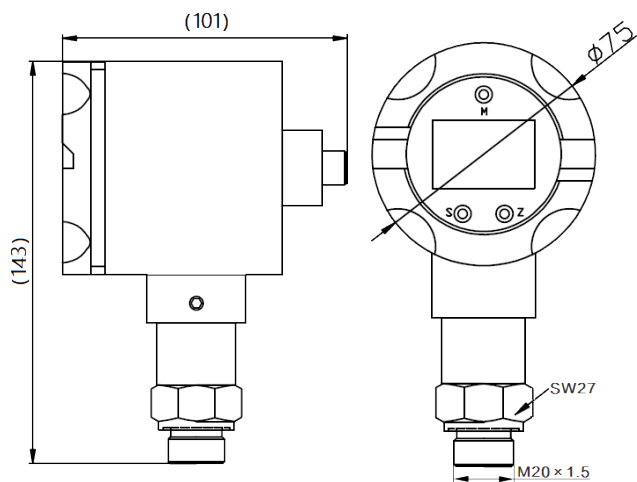
高压卫生型隔膜密封 (普通卡盘式安装) 代号 L

- 量程：0MPa ~ 6MPa
- 过载：6 倍满量程压力
- 精度：±0.5%FS;
- 输出信号：4mA ~ 20mA DC (二线制)
- 显示：3-1/2 位 LCD, 带背光
- 供电范围：12.5V ~ 36V DC
- 工作温度：-20°C ~ 85°C
- 电气连接：标准航插 M12×1 四芯
- 过程连接：SMS 标准 38, RD60×1/6
- 膜片材质：316L
- 电子外壳：304 精铸
- 防护等级：IP65
- 重量：约 1450g(不含电缆)

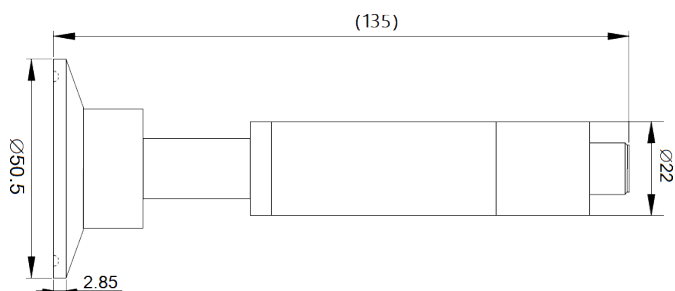
外形结构

单位为毫米

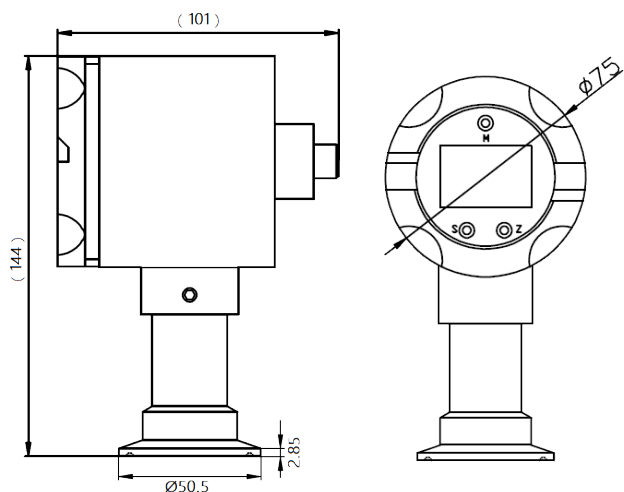
普通型 (螺纹安装) 代号 M



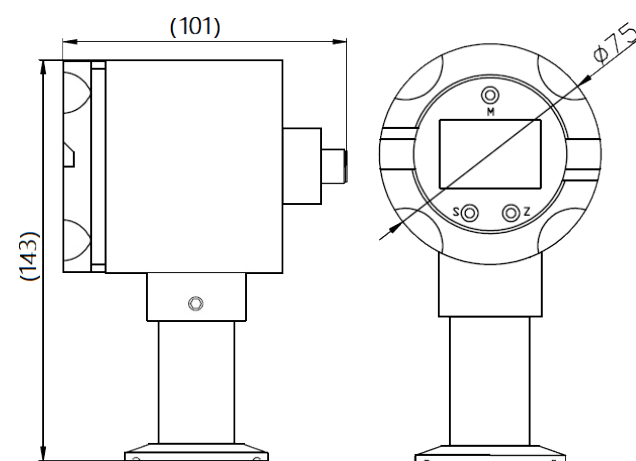
简易卫生型隔膜密封 (普通卡盘式安装) 代号 N



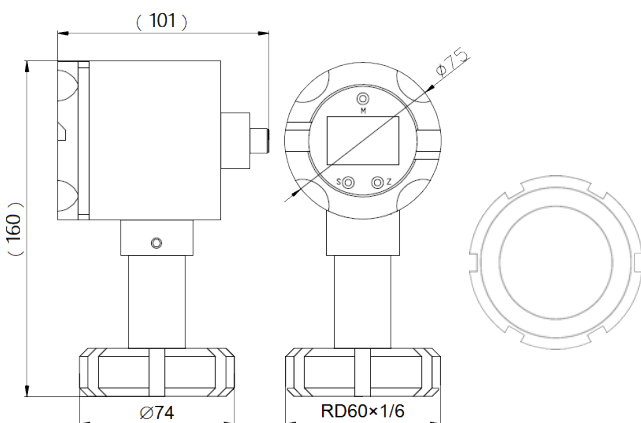
卫生型隔膜密封高温 (高温卡盘式安装) 代号 H



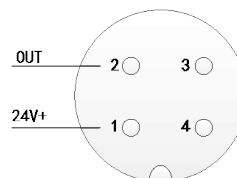
卫生型隔膜密封 (普通卡盘式安装) 代号 S



卫生型隔膜密封高压 (普通卡盘式安装) 代号 L



电气连接



序号	线色	电气定义
1	棕	24V+
2	黑	OUT+
3	/	空
4	/	空

选型指南

MPM4865	卫生型隔膜密封压力变送器						
代号	使用场合规格特性						
M	普通型 ^{注1}						
N	简易卫生型隔膜密封 ^{注2}						
S	卫生隔膜密封型 ^{注3}						
H	高温卫生隔膜密封型 ^{注4}						
L	高压卫生型 ^{注5}						
代号	传感器量程						
A	0 ~ 35kPa/0 ~ 0.35bar/0 ~ 3.5mH ₂ O						
B	0 ~ 100kPa/0 ~ 1bar/0 ~ 10mH ₂ O						
C	0 ~ 600kPa/0 ~ 6bar						
D	0 ~ 2.5MPa/0 ~ 25bar						
F	0 ~ 6MPa/0 ~ 60bar ^{注6}						
代号	输出信号						
E	4mA ~ 20mA DC						
代号	结构材料						
	传感器膜片	过程接口	壳体				
24	316L	316	304				
26	钛	316	304				
代码	过程连接						
C1	M20×1.5 外螺纹						
P3	卡盘连接, Φ50.5 卡箍						
RD	SMS 标准 38, R60×1/6(高压型专用)						
代码	附件选项						
G	表压型						
A	绝压型						
*	特殊要求 ^{注7}						
MPM4865	H	B[0 ~ 5mH ₂ O]	E	24	P3	G	完整规格型号

注 1: 仅限螺纹安装, 螺纹尺寸可定制。

注 2: 仅限卡盘式安装。

注 3: 仅限卡盘式安装。

注 4: 仅限卡盘式安装。

注 5: 仅限高压型活接头安装。

注 6: 高压型仅限螺纹安装或高压型活接头安装

注 7: 需要以下提供产品的认证需备注 [3A 符合 GMP 标准 (药品生产管理规范)]、[CSA 认证 (北美市场认证)]、[FM 认证 (美国工厂互保研究中心)]、[SAA 认证 (澳大利亚市场认证)]。

选型提示

特殊要求, 敬请与本公司商洽, 并在订单中予以注明。