

智能压力开关

MPM5581



产品特点

- 气体、液体介质的压力测量
- PNP 开关、电流输出可选
- 压力峰值显示
- 量程缩放功能
- PNP 开关点设定，支持开关动作延时
- OLED 自发光液晶显示
- 显示信息 180° 翻转
- 仪表主体 330° 旋转
- 支持多单位切换显示

产品概述

MPM5581 是一款集压力测量、显示与控制为一体的智能压力开关。以国际先进的工业级 MCU 为核心，结合高品质传感器，经过精心设计与调校，在确保精度的情况下，实现压力开关的高速反应和良好的电磁兼容性。广泛的介质适用性，满足泵、液压、气动设备等各种工业控制现场的应用。

MPM5581 型智能压力开关，通过开关输出、模拟输出和一个显示屏对过程压力和开关接触状态进行可视化处理。针对不同应用提供多种输出配置，开关具有延时设定，支持 25%FS 以上的量程缩放，提供手动清零、基点、峰值显示等功能。产品结构独特，可垂直、水平或支架安装，开关主体可旋转 330°，液晶显示可翻转 180°，以保证显示屏正视操作者，自发光 OLED 显示清晰易读。

性能指标

量程	
过载	详见测量范围与精度表
精度	
压力类型	表压型 G、绝压型 A
量程缩放	25%FS ~ 100%FS
温度误差	±0.02%FS/°C (零点 / 满度)
供电电源	12V ~ 30V DC
长期稳定性	±0.3%FS/ 年
工作温度	-20°C ~ 80°C
贮存温度	-40°C ~ 80°C
相对湿度	0% ~ 85%
电磁兼容	GB/T 17262.2/3/4
振动	≤ 10g/10Hz ~ 500Hz (IEC 60068-2-6)
冲击	≤ 50g/11ms (IEC 60068-2-27)
防护等级	IP65
壳体	不锈钢
显示面板	PMMA
感压膜片	不锈钢
电气连接	M12×1 圆形插头
重量	约 300g

测量范围与精度表

表压型 G

单位	测量范围	精度	耐压上限	订货号	单位	测量范围	精度	耐压上限	订货号
kPa	0 - 100	±0.5%FS	200	K100	bar	0-1	±0.5%FS	2	B001
	0 - 300		600	K300		0-3		6	B003
	0 - 700		1400	K700		0-7		14	B007
MPa	0 - 1.6	±0.5%FS	4	M1D6		0-16		30	B016
	0 - 3.5		6	M3D5		0-35		60	B035
	0 - 7		14	M7D0		0-70		140	B070
	0 - 8		16	M8D0		0-80		160	B080
	0 - 9		18	M9D0		0-90		180	B090
	0 - 10		20	M010		0-100		200	B100
	0 - 20		30	M020		0-200		300	B200
	0 - 40		60	M040		0-400		600	B400
	0 - 60		90	M060		0-600		900	B600

绝压型 A

单位	测量范围	精度	耐压上限	订货号	单位	测量范围	精度	耐压上限	订货号
kPa	0 - 100	±0.5%FS	200	K100	bar	0-1	±0.5%FS	2	B001
	0 - 300		600	K300		0-3		6	B003
	0 - 700		1400	K700		0-7		14	B007
MPa	0 - 1.6	±0.5%FS	4	M1D6		0-16		30	B016
	0 - 3.5		6	M3D5		0-35		60	B035
	0 - 7		14	M7D0		0-70		140	B070

测试标准：GB/T 17614.1-2015/IEC60770-1:2010；

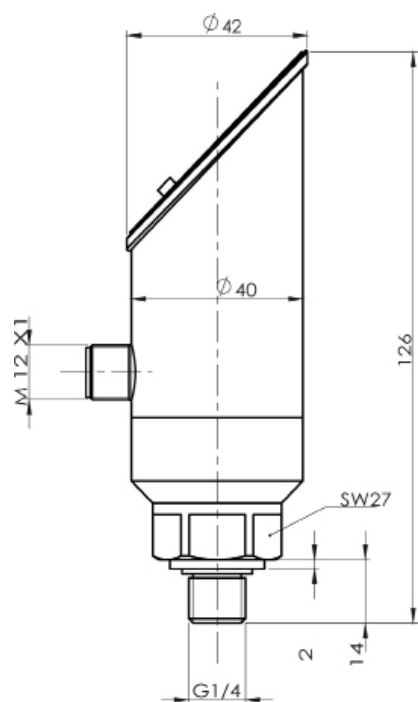
环境温度：20°C ±5°C；

相对湿度：45% ~ 75%

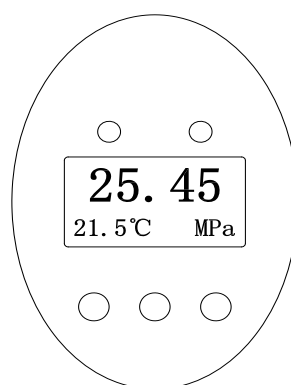
输出与显示

输出配置	开关+电流: 2×PNP + 0mA/4mA ~ 20mA DC
开关电流	最大 1.0A
开关反应	< 10ms
开关延时	0.0s ~ 99.9s
开关动作模式	迟滞模式或窗口模式 (开关可设置为常开或常闭)
屏幕显示	蓝色 128×64 点阵自发光 OLED
开关显示	两个红色 LED
显示单位	MPa kPa bar psi kgf/cm ²
按键	3 个硅胶按键, 功能按屏幕提示
温度峰值	环境温度
峰值显示	压力峰值

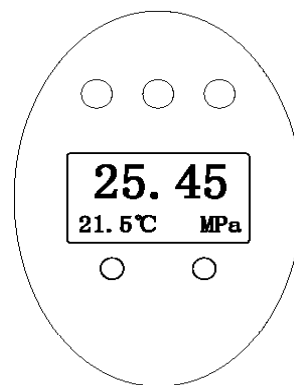
外形结构及安装方式



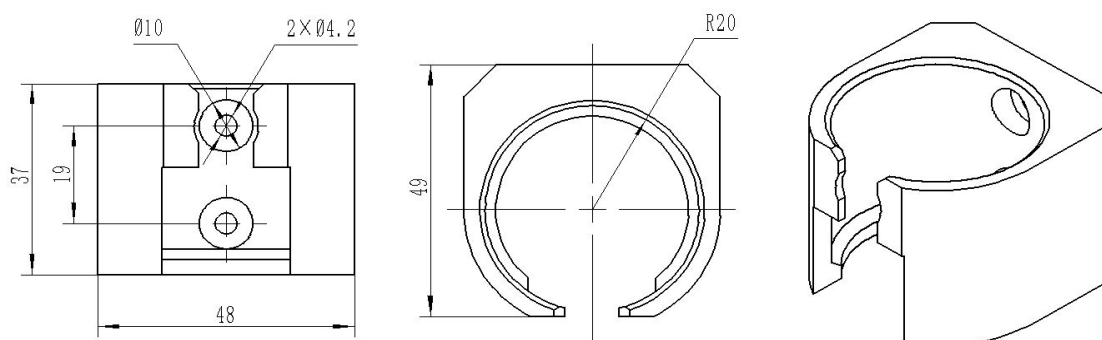
正向显示



反转显示



MS903 安装支架 (配件)



量程缩放

产品支持在满量程的 25% ~ 100% 之间进行缩放使用，模拟输出随之变化。产品还具有模拟信号反转输出功能，如 4mA ~ 20mA DC 变为 20mA ~ 4mA DC。以量程为 4bar 电流型输出的产品为例：


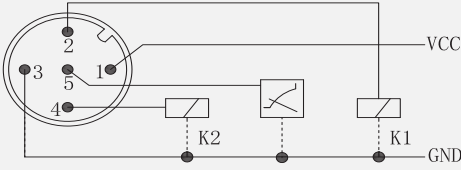
产品量程	缩放比例	新量程	新量程起止	
0bar ~ 4bar	25%FS	1bar	0bar ~ 1bar	
			1bar ~ 2bar	
			2.1bar ~ 3.1bar	
			3bar ~ 4bar	
	50%FS	2bar	0bar ~ 2bar	
			1.5bar ~ 3.5bar	
			2bar ~ 4bar	
			0bar ~ 3bar	
75%FS	3bar	0bar ~ 3bar		
		1bar ~ 4bar		
100%FS	4bar	0bar ~ 4bar		
0bar ~ 4bar	25%FS	1bar 反转输出	1bar ~ 2bar	

注：使用量程缩放功能，会降低产品精度

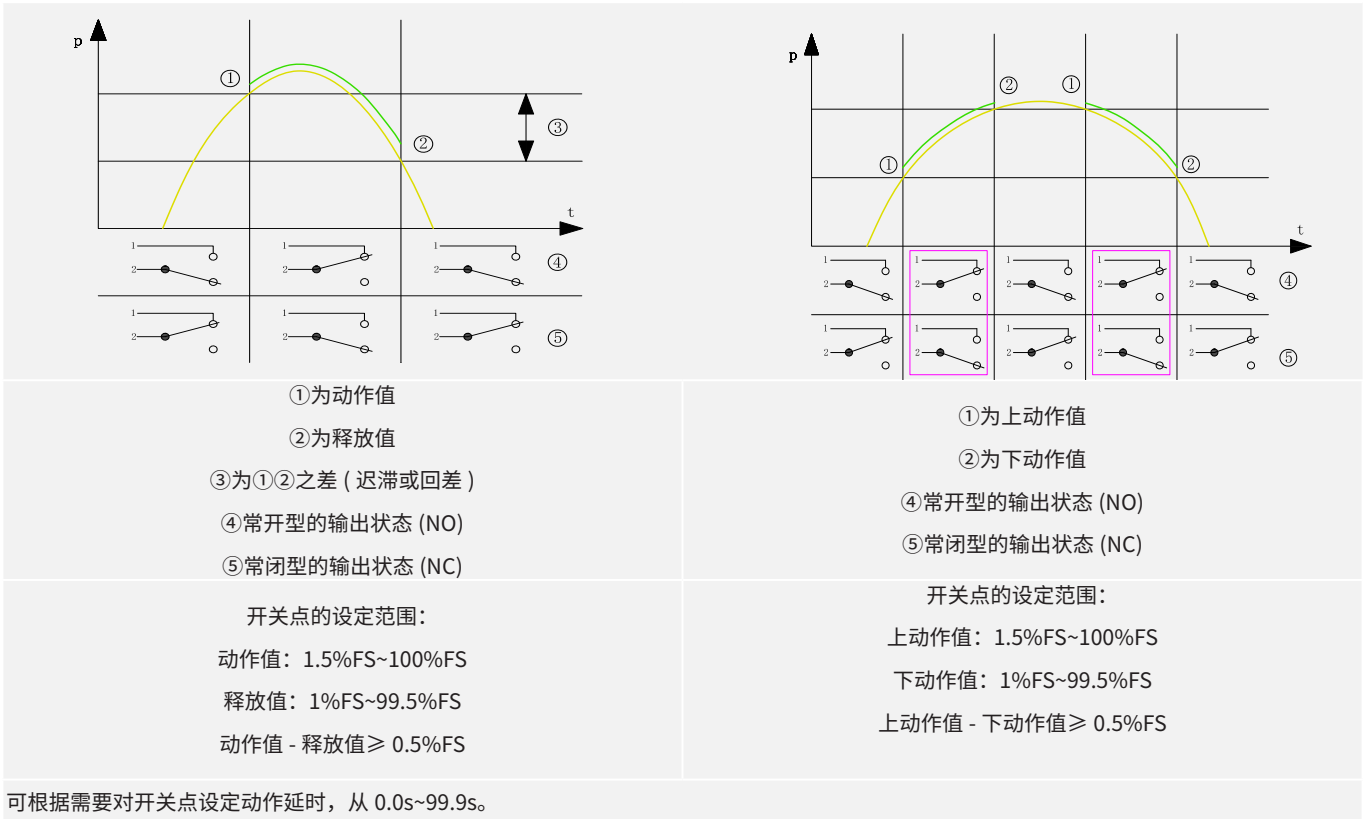
电气连接

五芯航空插座引脚定义及接线如下：

线号	线色	2×PNP+ 电流
1	红	VCC
2	黄	K1-Output
3	黑	GND
4	蓝	K2-Output
5	绿	0mA/4mA ~ 20mA

开关动作特性



选型指南

MPM5581	型智能压力开关								
代号	压力类型								
G	表压								
A	绝压								
量程	测量范围 -100kPa...0kPa - 10kPa...100MPa								
XXXX	产品量程对应订货号								
代号	输出形式								
2KA	2×PNP + 0mA/4mA ~ 20mADC								
代号	精度								
A2	±0.5%FS								
代号	过程连接								
C1	M20×1.5 外 - 端面								
C2	G1/4 外								
C3	G1/2 外								
C5	M20×1.5 外 - 水线								
C6	NPT1/4 外								
代号	过程连接密封形式								
1	丁腈								
2	氟橡胶								
3	三元乙丙								
4	紫铜								
代号	出线								
R5	5 芯 M12×1 接插件 (带电缆)								
代号	配件								
N	无需配件								
MS801	安装支架								
MS901	2 米 5 芯 M12×1 母弯头 RVVP 电缆								
MPM5581	G	M1D6	2KA	A2	C2	2	R5	N	完整的规格型号

选型提示

- 1、标准产品电气接口为 5 芯 M12×1 公头插件，不带通讯功能；
- 2、螺纹接口可根据用户的要求订制，须在合同中注明；
- 3、若用户对产品的性能参数和功能上有特殊要求，请与本公司商洽。