

MTMK 型温度变送控制器

概述

MTMK 型温度变送控制器是本公司推出的新一代先进的现场变送单元。采用铝合金外壳进口的高精度铂电阻传感器或热电阻传感器，抗腐蚀，抗过载，稳定性好，精度高，集测量、显示、变送、控制、通讯为一体。可应用于水电、石油、化工、冶金等部门各种腐蚀性液体和气体的测量与控制。



产品特点

- 外观精巧细致设计
- 多种输出形式
- 全智能线路板，性能稳定可靠
- 反极性保护、过流过压保护，符合 EMI 防护要求
- 抗冲击、抗冲击、耐腐蚀

性能指标

- 量程：-200°C~ 500°C
- 供电电源：220V AC 或 24V DC
- 准确度：0.5 级、1.0 级
- 显示：4 位 LED 显示
- 输出特性：带上、下限控制或报警输出
继电器接点容量 3A, 250VAC
SSR 可控硅触发信号 0.5A, 400V
SCR 固态继电器触发信号 300mA, 6V
- 通讯功能：RS485 或 RS232 通讯方式
- 波特率：1200pbs ~ 9600pbs
- 环境湿度：< 90%
- 工作温度：-10°C~ 50°C
- 感温元件：PT100、PT1000、热电偶
- 防护等级：IP65
- 外形尺寸：Φ100mm×60mm
- 连接方式：可定制螺纹连接

结构材料

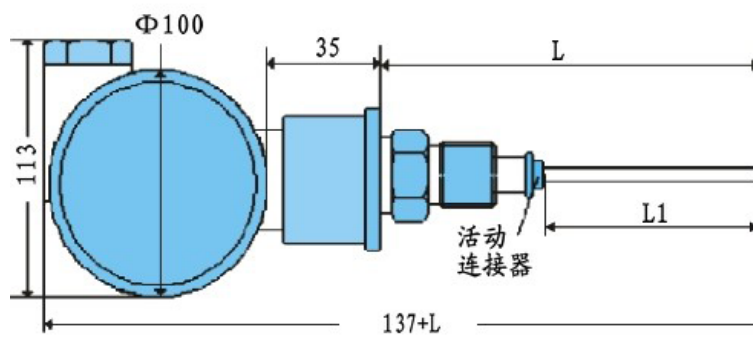
- 壳体材质：铝合金
- 探头材质：不锈钢 304/316 或其它

热电偶类型

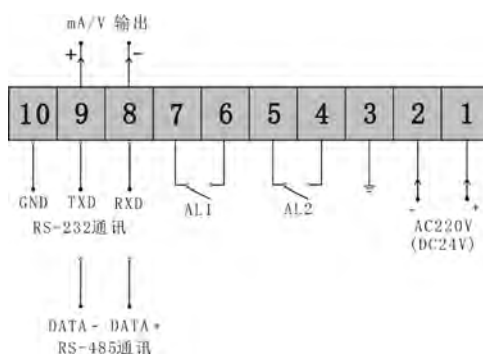
热电偶类型	测温范围	I 级精度	II 级精度	优 / 缺点
K 型	-200°C ~1300°C	±1.5°C	±2.5°C	价格便宜，应用广泛，适于氧化性及惰性气氛中使用 / 裸丝不适于真空、含碳、含硫以及氧化还原交替的气氛中使用；高温热电动势率稳定性不及 N 型好。
J 型	-200°C ~950°C	±1.5°C	±2.5°C	价格便宜，热电动势率比 K 型大，既可以在氧化，又可以在还原气氛中使用，耐 H ₂ 、CO 腐蚀 / 不能在含硫气氛中使用，超过 538°C 以后，铁极氧化很快，耐温不够高，高温区无法使用
E 型	-200°C ~850°C	±1.5°C	±2.5°C	价格便宜，热电动势率最大，灵敏度高 / 耐温不够高，高温区无法使用 其他特性和 K 型相似
N 型	-200°C ~1300°C	±1.5°C	±2.5°C	价格便宜，高温抗氧化性强，耐核辐照，耐超低温，热电动势率长期稳定性好 / 热电动势率小，推出时间相对其他类型比较晚，应用不广泛
T 型	-200°C ~350°C	±0.5°C	±1.0°C	价格便宜，精度高 / 抗氧化性差，不耐高温
S/R 型	-200°C ~1600°C	±1.0°C	±1.5°C	耐超高温，适于氧化性及惰性气氛中使用 / 价格贵，常温热电动势极小，不适合中低温测量
B 型	-200°C ~1800°C	---	±4.0°C	耐超高温，适于氧化性或中性气氛中使用 / 价格贵，常温热电动势极小，不适合中低温测量

外形结构

单位为毫米



电气连接



选型指南

MTMK	型温度变送控制器										
	代号	测量温度范围									
	[X ~ Y°C]	X, Y 分别表示测量的温度下限值和上限值, 单位°C。									
	代号	输出方式									
	R2	RS232(可叠加)									
	R8	RS485(可叠加)									
	0	无输出									
	1	继电器									
	2	4mA ~ 20mA DC									
	3	0mA ~ 10mA DC									
	4	1V ~ 5VDC									
	5	0V ~ 5VDC									
	6	SCR 输出 (SCR: 可控硅触发信号)									
	7	SSR 输出 (SSR: 固态继电器触发信号输出)									
	8	特殊规格									
	9	SOT 输出 (SOT: 内置固态继电器 3A/250V)									
	代号	保护管直径, 单位 mm									
	6	φ6									
	8	φ8									
	10	φ12									
	12	φ16									
	612	内管 φ8, 外管 φ16 (φ12 焊接套管)									
	816	内管 φ8, 外管 φ16 (φ16 焊接套管)									
	代号	安装方式及安装接口									
	I	固定螺纹安装, 螺纹 M20×1.5, 螺纹长度 18mm									
	II	固定螺纹安装, 螺纹 M27×2, 螺纹长度 32mm									
	III	固定螺纹安装, 螺纹 G1/2, 螺纹长度 20mm									
	IX	其它标准螺纹尺寸, 请备注									
	代号	保护管插入深度									
	XXX	以实际需要长度计, 单位 mm (默认含螺纹长度, 如不含应备注; 若需提供安装基座的产品, 则插入深度为除基座以外的尺寸)									
	代号	输入类型									
	8	热电偶 K、S... 0°C~1600°C									
	9	Pt100 -200°C~500°C									
	10	Pt1000 -200°C~320.0°C									
	代号	第一限报警方式									
	N	无报警 (可省略)									
	H	上限控制 / 报警									
	L	下限控制 / 报警									
	代号	第二限报警方式									
	N	无报警 (可省略)									
	H	上限控制 / 报警									
	L	下限控制 / 报警									
	代号	供电方式									
	N	220VAC 供电 (可省略)									
	W	24V DC 供电									
MTMK	[0 ~ 100°C]	0	6	I	200	-	9	N	N	N	完整规格型号

选型提示

1. 如无特殊说明, 除探头部分, 壳体外, 其它材质是不锈钢 304;
2. 选型未包含的内容, 请咨询我公司定制, 此项用“*”代替, 并在备注中文字说明或提供图纸;
3. 选型举例说明
例如: MTKM[0 ~ 100°C]2-6-I-200-9-N-N-N

说明: MTKM 型型温度变送控制器、测量范围 0°C~200°C、4mA ~ 20mA DC 输出、探杆外径 6mm、固定螺纹安装螺纹 M20×1.5 螺纹长度 18mm、保护管插入深度 150m 包含螺纹长度、PT100、220VAC 供电。